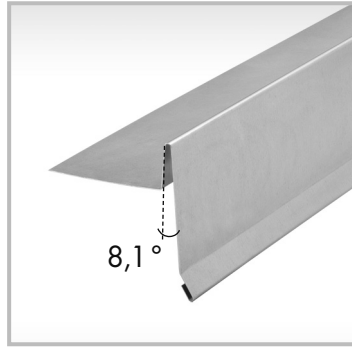
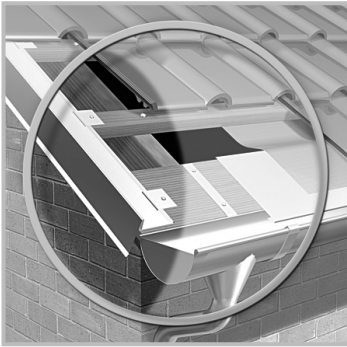


Ortblech ohne Wasserfalz

95/105 x 1000 mm – Art.-Nr. **337661**

95/105 x 2000 mm – Art.-Nr. **337678**



Montageinformationen

- Seitlicher Dachabschluss für Steil- und Flachdächer unter Verwendung von Bitumenschindeln
- Abstand Tropfkante/Mauer mindestens 20 mm
- Überlappung mindestens 40 mm
- Befestigung mit Dichtschrauben A2/A2

Montageanleitung

1. Mit einer Blechschere die Tropfkante des Ortbleches im Bereich der Aufkantung min. 4 cm in Längsrichtung einschneiden. Den Wasserfalz auf dieser Länge abtrennen, so dass eine Auskerbung entsteht.
2. Die Ortbleche in Länge der Aussparung überlappend ineinander stecken.
3. Die so gesteckten Bleche mit Pappstiften oder Schrauben auf der darunter liegenden Konstruktion sowohl im Kantenbereich als auch in der Überlappung befestigen. Beachten Sie dabei, dass die Tropfkante des Ortbleches einen Abstand von min. 2 cm zur Wand aufweist. Bei Steildach- oder umlaufender Flachdachverlegung bei Überlappung der Bleche auf die Gefällerrichtung achten!
4. Nun kann die Dacheindeckung mit Bitumenschindeln oder Schweissbahnen erfolgen. Auch hierbei gilt: Gefällerrichtung beachten!

